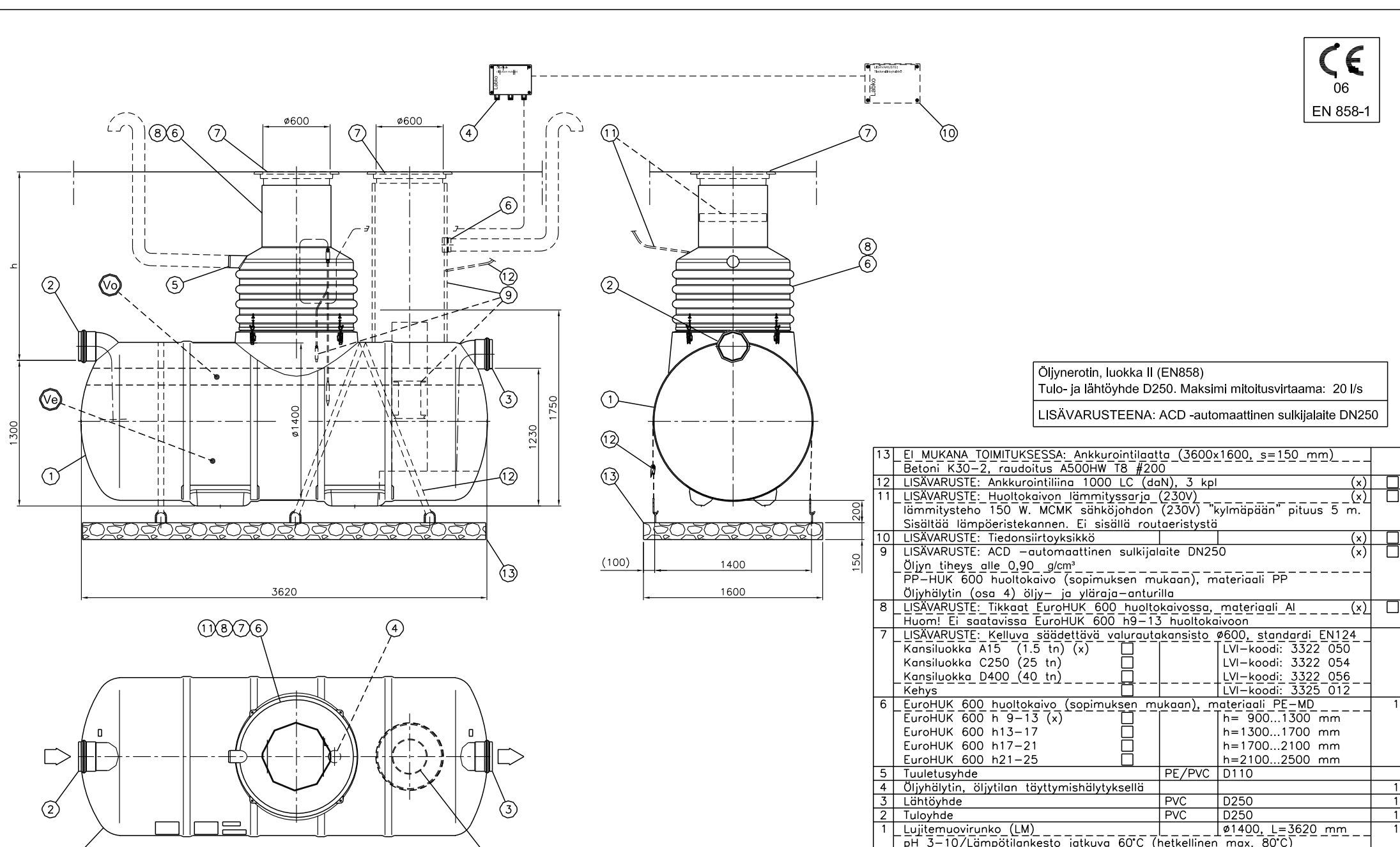


B	TYHJENNYSPUTKI Ø315 x 800	1	
A	UMPIÄILIÖ 5 m3	1	
TUN	LVI-NUMERO LAITTEEN NIMI	kpl	HUOM.

MELTEX MX-LUUA 5m³

CAD-Expert Oy
JYRSIJÄNKÄTÄ 1
65370 VAASA
PUH 06-319 1000

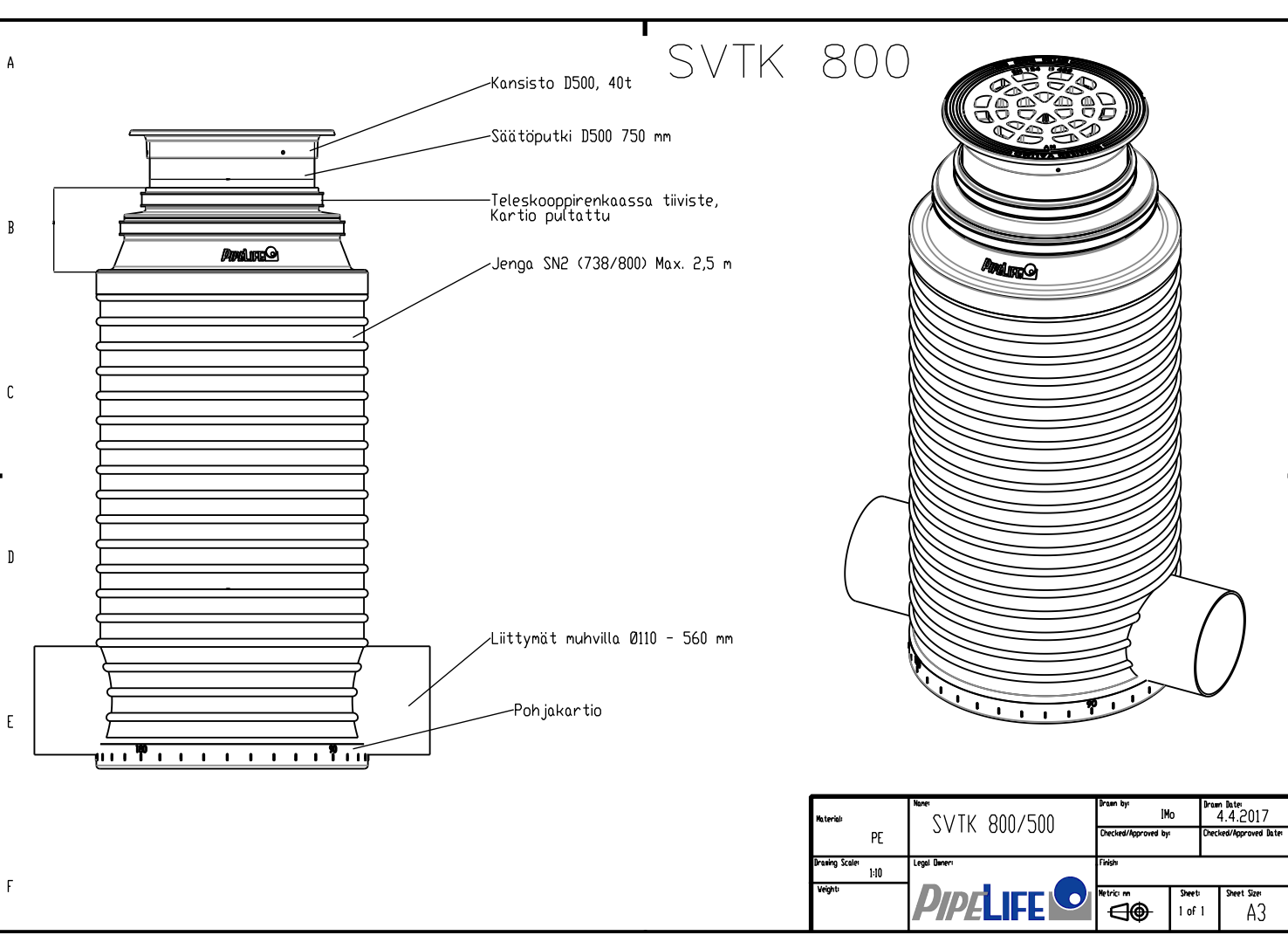


h = Tuloyhteen vesijaksun asennussyvyyden maan pinnasta (mm)

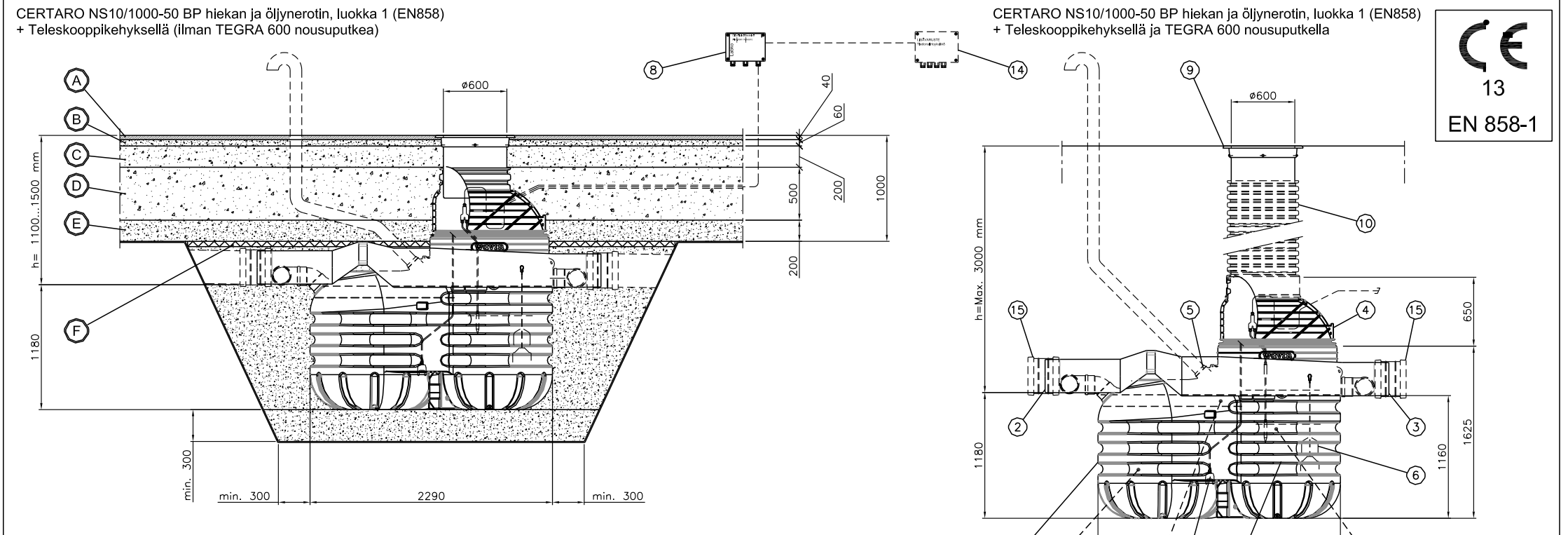
h = _____ mm (Max. 2500 mm)

h = _____ mm (Max. 2500 mm)

Rakennusvaihe	Yksiköt/tilat	Yht./lkm	Rakennuksen tyyppi
JÄTEVESIEN TALTEOTTO	LVI-PHURUSTUS	1	
Rakennuskohteen nimi ja osoite	UMPIÄILIÖ 5 m3 TYHJENNYSPUTKELLA ASENNUS JA ANKKUROINTI	1:50	



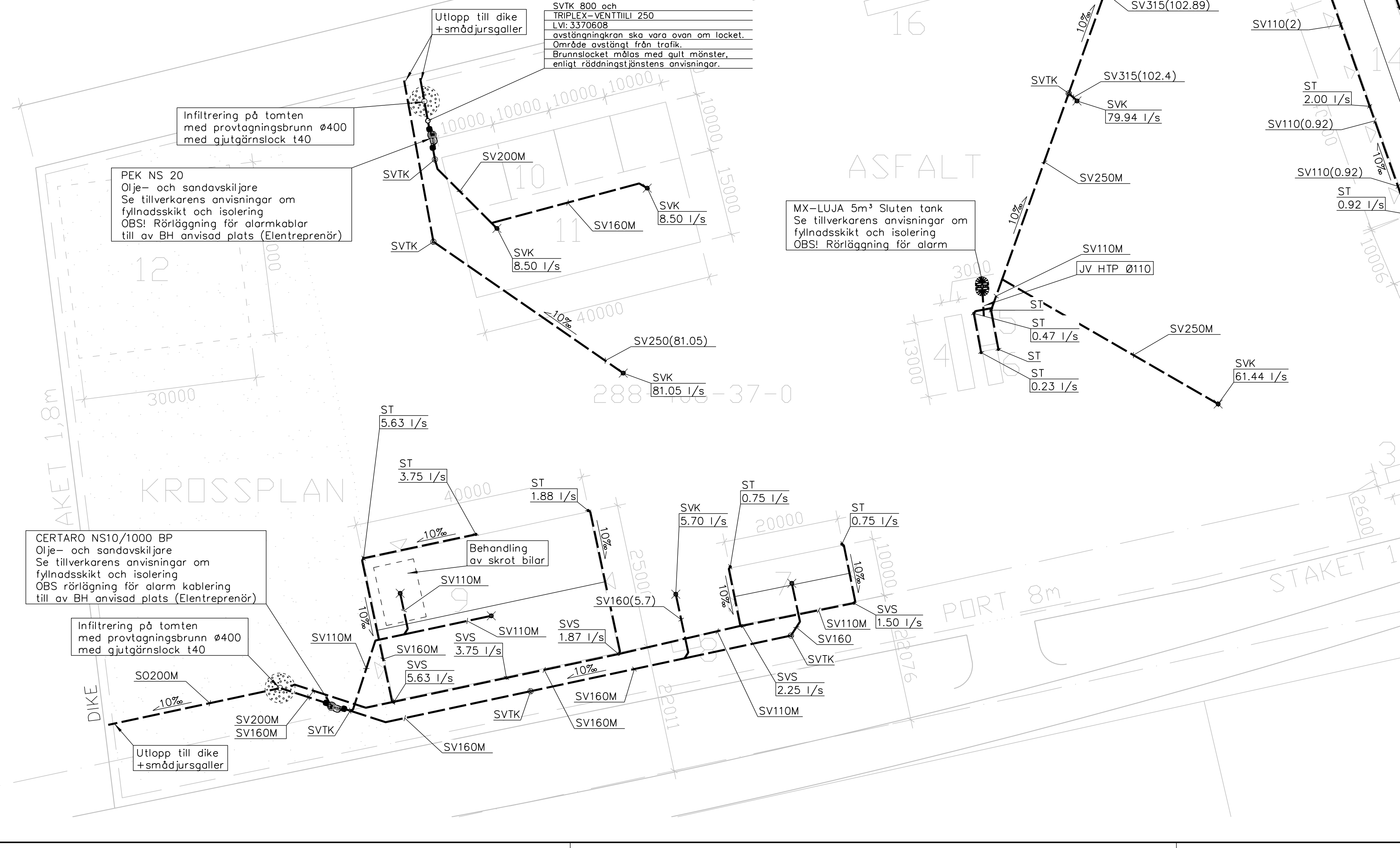
13	EI MUKANA TOIMITUKSESSA. Ankkurointilaite (Ø600x1600, s=150 mm).	1	
14	LSÄVARUSTE Ankkurointilaite 1300 (s=150) 3 sp.	1	
15	LSÄVARUSTE Laitteen liityntäosa (Ø300).	1	
16	LSÄVARUSTE Laitteen liityntäosa (Ø300).	1	
17	LSÄVARUSTE Laitteen liityntäosa (Ø300).	1	



WCVID

TELESKOOPPILIN (d=400) ja TEGRA 600 rouskuputkilla

WCVID ASIAKASKUVA



FÖRKLARINGAR OCH ANVISNINGAR

SV = Regnvattenrör

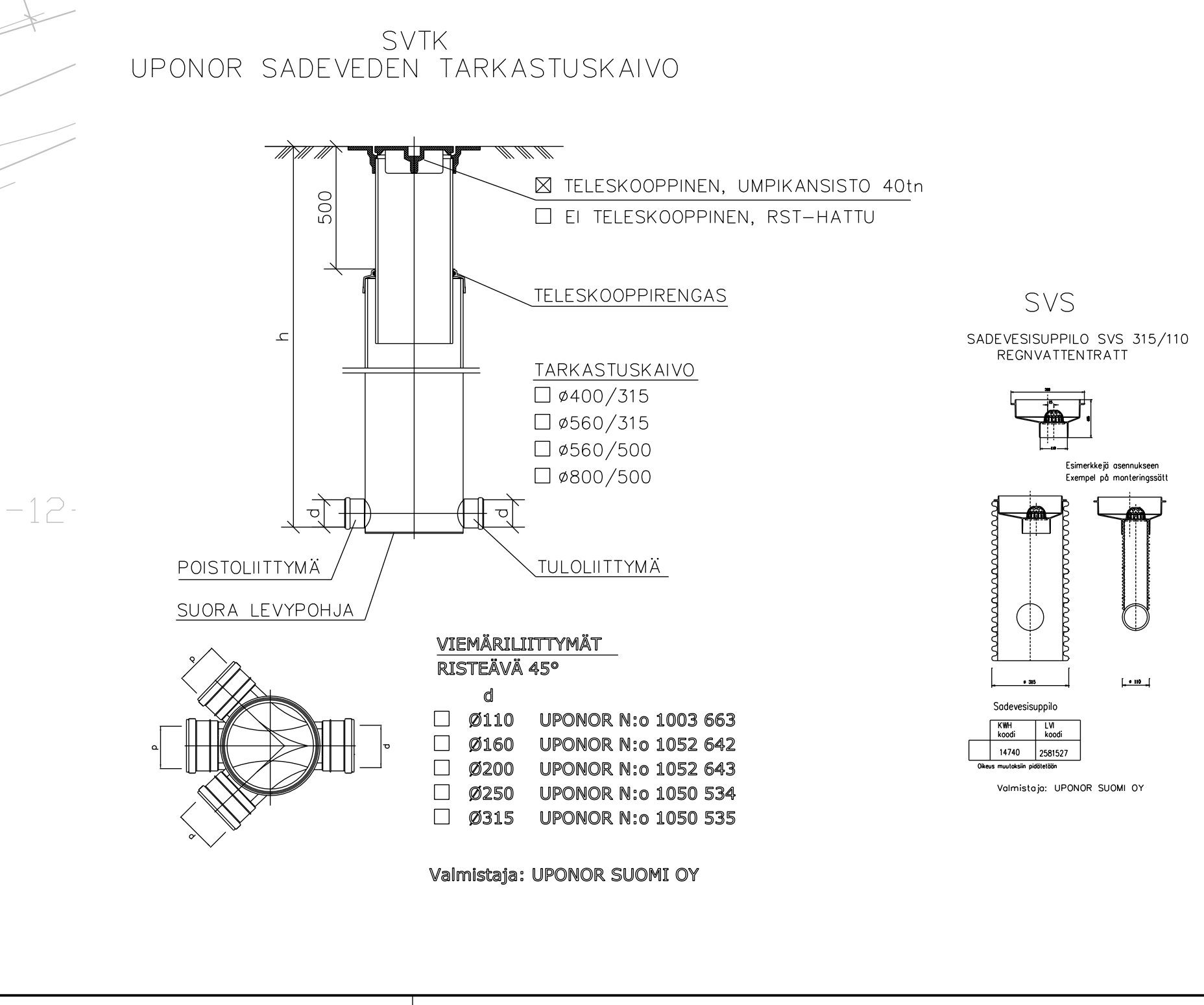
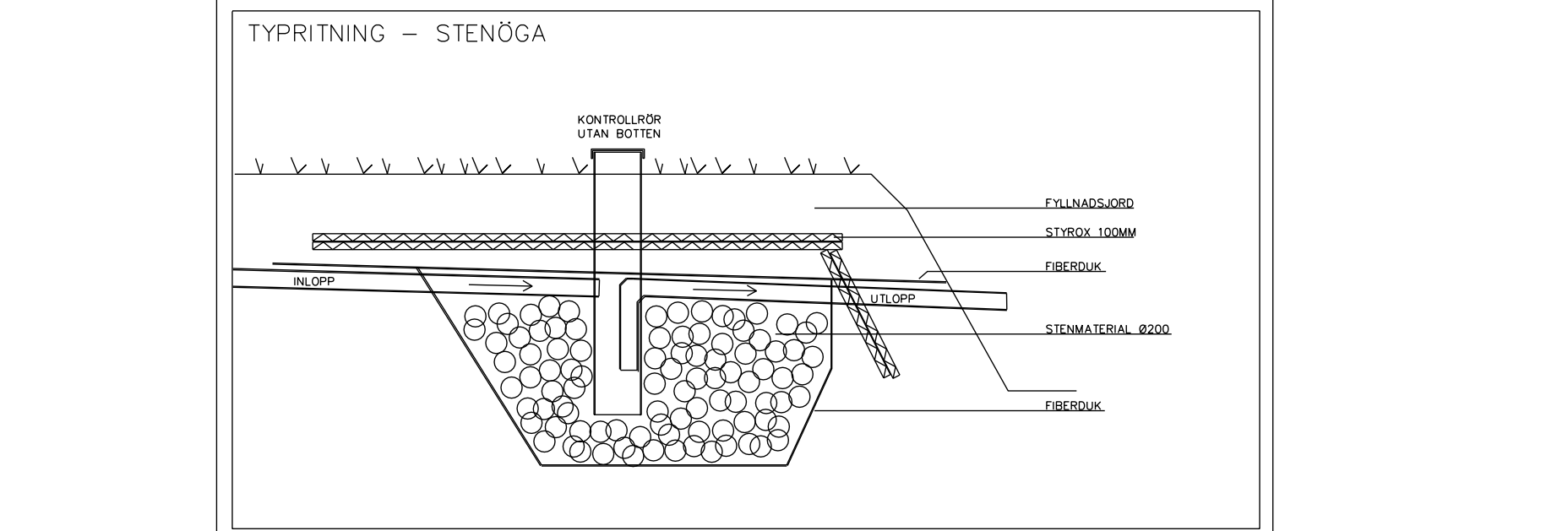
Före grävbetonen inleds behöver gröventreprenören reda ut kablarnas och ledningarnas exakta plats.

Rör, vars täckdjup < 1,5 m, isoleras med Styrox EPS 120 vars tjocklek är 100 mm och bredd > 500 mm från rörets sidor.

Regnvattenrören byggs av dubbelväggigt rör vars ringhöllfasthet är SN8. Rörskarvarna förses med gummitätningar. Uponor IQ eller motsvarande rör och rördelar.

OBS! SKRIFTLIGT LOV FRÅN GRANNEN KRÄVS OM MINIRENINGVERK / BRUNNAR MONTERAS NÄRMARE ÄN 5 METER FRÅN TOMTGRÄNSEN.

STENÖGA MIN 10m3 SKTAT STENMATERIAL Ø200 (50-500) FIBERDUK LÅNGST NER OCH ÖVANPÅ STENÖGA ÖVERVÄNNINGSRÖR Ø110 TUPLA I ÖVERKANTEN AV STENOGAT - UT TILL DIKE STYRKISOLERING 100mm + Fyllnadsjord ÖVANPÅ FÄRDIG KONSTRUKTION



813.150.110 SYÖKSYTORVI FL Ø110MM

Tuotekoodi EAN: 570549413640
Väb-nr: 1620410
NRF-numero: 212008
LVI-numero: 024607

Tuote-erittely
Brimdi: rev: https://www.bimatore.com/products/urpopp-comple-system
EAN: 570549413640
Kaikki lämpötilat sallittu: Ei
Käyttölämpötila: SVÖKSYTORVI FL Ø110MM (sähkönsäädin) sallittu maks. 2mm-ohr-ASBONENI 4301
LVI-numero: 024607
Materiaali (EN): EN 14301
Materiaali: ASB 304
Paino: 441 g
Puhdistusohje (m/3): 110
Sarja: Puhdistusputket
Search category: Pipes and fittings
Tunnus: BLSCHER
Tuotteen kuva: Puhdistusputket
Väb-numero: 1620410

REGNVATTENRATTARNAS PLATS & ANTAL KONTROLERAS FÖRE MONTERING SADEVESISUPPILÖIDEN PAIKAT & MÄÄRÄT TARKISTETTAVA ENNEN AS.

VESIJOHDON ASENNUSSYVYYS 2,2 m. RAKENNUKSEN ALLE SUOJAPUTKESKA (110). VIEMÄRIN ASENNUSSYVYYS MIN. 1,0 m. JA ERISTETÄÄN JOS ASENNUSSYVYYS JÄÄ ALLE 1,6 m. JV = HTP 110, KALTEVUUS VÄHINTÄÄN 2 % SO = TUPLA 110, KALTEVUUS VÄHINTÄÄN 1 % SV = OKRA 110, KALTEVUUS VÄHINTÄÄN 1 % VESIMÄÄRÄN SUOJUS O1 MUKAAN

VATTENLEDNINGENS INSTALLATIONSdjUP 2,2 m. UNDER BYGGNAD I SKYDDSRÖR (110). AVLÖPPETS INSTALLATIONSdjUP MIN. 1,0 m. OCH ISOLERAS OM TÄCKDJUPET BLIR UNDER 1,6 m. JV = HTP 110, LUTNING MINST 2 %. SO = TUPLA 110, LUTNING MINST 1 %. SV = OKRA 110, LUTNING MINST 1 %. VATTENMÄTARENS PLACERING ENL. D1

SUOJAPUTKIEN (SP) MUTKAT KORKEINTAAN 30°. KRÖKKAR PÅ SKYDDSRÖR (SP) HÖGST 30°.

PUTKIEN JA KAIVOJEN KORKEUDET TARKISTETTAVA TYÖMAALLA. VIEMÄRJÄRJESTELMÄT VARUSTETAAN TARVITTAESSA PUMPPUKAIVOILLA

RÖR- OCH BRUNNSHÖJDER GRANSKAS PÅ BYGGPLATSEN. AVLÖPPSYSTEMEN FÖRSES VID BEHOV MED PUMPRUNN

KROSSPLAN

288-406-13-65

288-406-12

288-406-13-65

B	Ändrad	AK	28.03.25
A	Ändrad	LW	27.03.25

PROJEKTI: 288-405-37-0

PROJEKTIN OSA: REGNVATTEN

PROJEKTIN TAVEL: SITUATIONSPLAN

PROJEKTIN SUURUUS: HT Recycling Boholmsvägen 68500 Kronoby

www.kvarkensvvs.fi Tel: 023 451 270
Kvarkens VVS VIERIKKURUN LVI
Föreningsgatan 3, 66110 Kauhajoki
020 036 3679
www.kvarkensvvs.fi
LVS Suunnitella

SWAN: 000 22 EuroPlus
PAR: 000 22 EuroPlus
SWANITTELAJA, TIIDN NUMERO JA PHURUSTUKSEN NUMERO
MUTOS: VVS 2502 200
TILAAJAN N:O

2025\2502\1 situationsplan.dwg